

Model:
Modelo:
Modèle:

53

DURAWALL® 5-Piece Bathtub Walls
5-Piezas Bañera Tabique de DURAWALL® • 5-Pièces Baignoire Murs DURAWALL®



READ ALL INSTRUCTIONS CAREFULLY AND INSPECT PRODUCT FOR DAMAGE BEFORE STARTING YOUR INSTALLATION.
LEA TODAS LAS INSTRUCCIONES DETENIDAMENTE Y VERIFIQUE QUE EL PRODUCTO NO ESTÉ DAÑADO ANTES DE COMENZAR LA INSTALACIÓN.
VEUILLEZ LIRE ATTENTIVEMENT TOUTES LES INSTRUCTIONS ET VÉRIFIER QUE LE PRODUIT N'EST PAS ABÎMÉ AVANT DE PROCÉDER À L'INSTALLATION.

INCLUDED IN CARTON:

Two (2) side panels
One (1) back panel
Two (2) corner panels
Instructions

EN EL PAQUETE SE INCLUYE:

Dos (2) paneles laterales
Un (1) panel posterior
Dos (2) paneles esquineros
Instrucciones

CONTENU :

Deux (2) panneaux latéraux
Un (1) panneau arrière
Deux (2) panneaux angulaires
Instructions

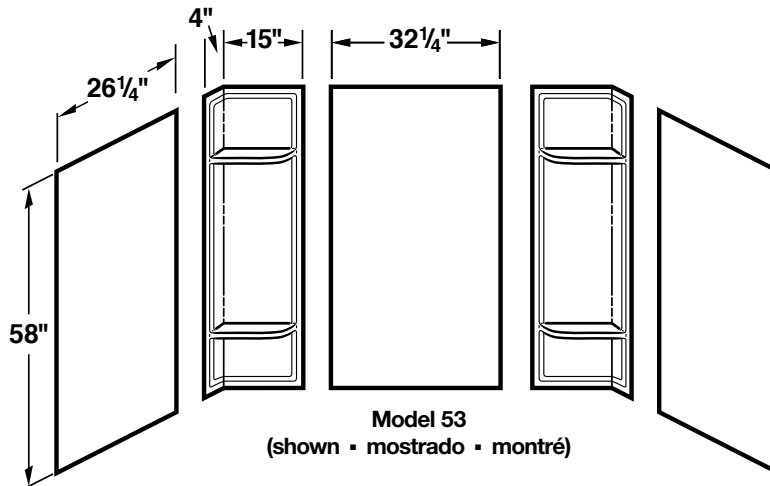
TOOLS AND MATERIALS REQUIRED FOR INSTALLATION:

HERRAMIENTAS Y MATERIALES PARA LA INSTALACIÓN DEL PRODUCTO: • OUTILS ET MATÉRIEL NÉCESSAIRES À L'INSTALLATION :

Electric or hand drill
Tape measure
Level (24" min.)
Pencil
Razor Knife
Caulking gun
Hole saw(s)
Adjustable wrench
Screwdrivers (standard & Phillips)

Taladro eléctrico o manual
Cinta métrica
Nivel (24" min.)
Lápiz
Navaja
Pistola para aplicar masilla
Sierra(s) de perforación
Llave ajustable
Destornilladores (estándar y Phillips)
Cinta adhesiva de pintor (5 cm de ancho)
Masilla
Solvente (thinner)
Adhesivo para bordes de bañeras y paneles para ducha — Cinco (5) paneles
Aislamiento de fibra de vidrio (recomienda)
Placa de pared resistente al agua (cantidad necesaria)

Perceuse électrique ou manuelle
Mètre ruban
Niveau (24 po min.)
Crayon
Couteau à lame
Pistolet à mastic
Scie-cloche
Clé à molette
Tournevis (standard et cruciforme)
Ruban-cache (2 po – 5 cm de largeur)
Mastic
Essence minérale
Colle pour salle de bain — Cinq (5) panneaux
Isolation en fibre de verre (recommandé)
Panneau de revêtement imperméable, le cas échéant



FITS BATHTUB ALCOVE UP TO 30" DEEP X 60" WIDE

Artículo para bañeras de hasta 30" de profundidad (76.2 cm) por 60" cm de ancho (152.4 cm).

Convient à une niche de baignoire allant jusqu'à 30 po de profondeur par 60 po de largeur (76,2 cm x 152,4 cm)

PREPARATION:

The DURAWALL® Bathtub Walls may be installed over drywall, plaster, painted walls, plywood, or any solid wall. **Do not install to open stud or existing tile surface.** Wall surfaces must be clean, dry and free of grease, dust and loose or flaky paint or plaster. Shiny, smooth surfaces should be sanded or scratched to ensure a positive bond.

(Continued on next page)

LA PREPARACION:

Los Bañera Tabique de DURAWALL® se pueden colocar sobre paredes de paneles de yeso, enyesadas, con pintura, de contrachapado o cualquier otra pared sólida. **No fijar directamente al cemento de la pared ni a los azulejos.** Las superficies de las paredes deben estar limpias y secas, sin grasa, polvo ni imperfecciones de pinturas o yeso. Las superficies lisas y brillantes se deben lijar para garantizar un pegado correcto.

(Continuado en la paginación siguiente)

PREPARATION :

Les Baignoire Murs DURAWALL® peuvent être installées sur des cloisons sèches, du plâtre, des murs peints, du contreplaqué ou tout autre mur plein. **Ne pas installer sur des montants apparents ou sur du carrelage.** La surface du mur doit être propre et sèche, sans graisse, poussière, salissure, ou résidus de plâtre ou de peinture. Pour une adhérence optimale, les surfaces lisses et vernies doivent être poncées ou grattées.

(Suite de la page suivante)

(Continued from previous page)

Additional bracing to support optional grab bars and/or seat should be installed at this time. Refer to the accessory manufacturer's instructions for proper installation according to local building codes.

Plan rough plumbing requirements (drain-venting-supply lines) at this time according to local building code.

Package should be stored at room temperature (68°-min.) for at least 6 hours prior to installation. Turn off water supply to bathtub – Remove existing control valve handle(s) cover plates and filler spout, if shower head is mounted less than 58" from top of bathtub – it must be removed.

(Continuado de la paginación anterior)

En este paso deben colocarse los apuntalamientos adicionales para instalar las barras de soporte o el asiento opcionales. Consulte las instrucciones del fabricante para colocar los accesorios correctamente de acuerdo con el código de edificación local.

Diseñe la distribución de las tuberías (desagüe, ventilación y abastecimiento) de acuerdo con el código de edificación local.

Antes de realizar la colocación, la caja se debe guardar a temperatura ambiente (mínimo de 20 °C [68 °F]) por al menos 6 horas. Cierre la llave de paso del agua y retire las roscas de las llaves y el grifo de la bañera; quite también la ducha si está colocada a menos de 58" (147.3 cm) del borde superior de la bañera.

(Suite de la page précédente)

Tout renforcement nécessaire à la fixation de poignées et/ou d'un siège facultatifs doit être installé à ce moment. Pour une installation conforme aux normes de construction locales, veuillez consulter les instructions du fabricant.

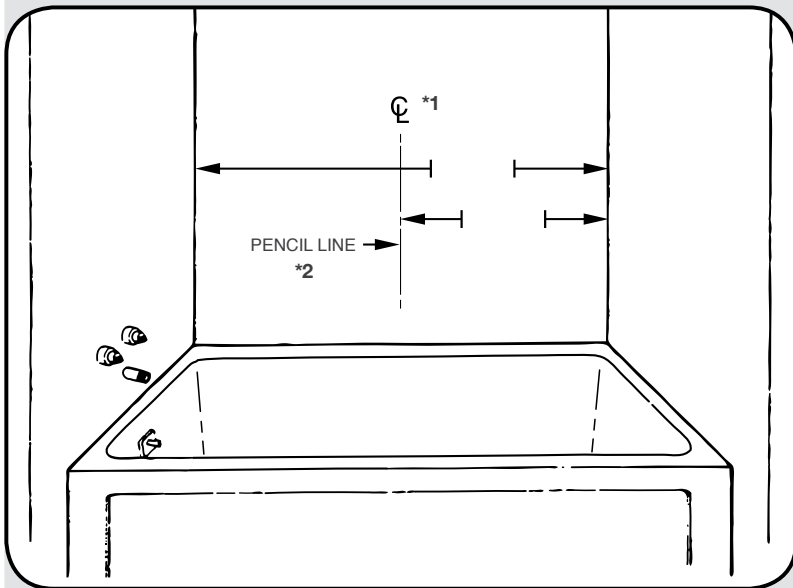
Évaluez également tous les besoins relatifs aux travaux de plomberie (conduites d'alimentation, aération, siphon), conformément aux normes de construction locales.

L'emballage doit être entreposé à la température ambiante (68 °F [20 °C] minimum) pendant au moins six (6) heures avant l'installation. Coupez l'alimentation d'eau de la baignoire – Enlevez la robinetterie, y compris les plaques ornementales et le bec de remplissage; si le tuyau de douche est monté à moins de 58 po (147,3 cm) au-dessus de la baignoire, il doit être enlevé.

Fill-in dimensions in Fig. 1 and 2.

Escriba las dimensiones en Fig. 1 y 2. ■ Écrivez les dimensions dans Fig. 1 et 2.

Fig. 1



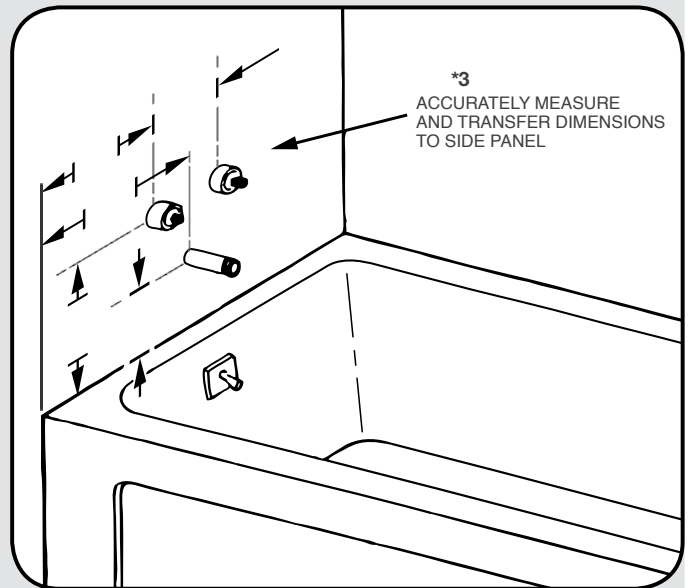
Cuadro 1

*1 Línea longitudinal
*2 Línea de lápiz

Le schéma 1

*1 Línea central
*2 Línea au crayon

Fig. 2



Cuadro 2

*3 Tome las medidas exactas y márkelas en el panel lateral.

Le schéma 2

*3 Prendre des mesures précises et reporter les mesures sur le panneau latéral

INSTALLATION

STEP 1:

Measure bathtub alcove to find center of backwall. Scribe a light pencil line at this point (at least 59" above top of bathtub). Measure and lightly mark the center of the top edge of the 32 1/4" x 58" center panel. (Fig. 1)

STEP 2:

Accurately measure tub spout and handle(s) hole location on alcove side wall from the front edge of the bathtub and transfer dimensions to one of the 26 1/4" x 58" side panels. You may want to make a template (use shipping carton) to check hole layout before you cut holes into side panel. After you have double checked your measurements, using the proper size drill or hole saw, cut out holes for outlets. (Fig. 2)

INSTALACIÓN

PASO 1:

Mida la cavidad de la bañera para determinar el centro de la pared posterior. Con un lápiz de trazo fino, haga una línea en este punto, al menos 59" (150 cm) por encima del borde superior de la bañera. Mida y marque suavemente el centro del borde superior del panel central de 32 1/4" x 58" (82 x 147,3 cm). (Fig. 1)

PASO 2:

Desde el borde frontal de la bañera, mida bien la posición de los agujeros para el grifo y las llaves en la pared lateral. Marque las medidas en uno de los paneles laterales de 26 1/4" x 58" (66,7 x 147,3 cm). Si desea comprobar la posición correcta de los agujeros, puede hacer una plantilla con el cartón de la caja antes de hacer los cortes en el panel lateral. Después de que haya comprobado que las medidas son las correctas, haga los agujeros usando brocas o sierras perforadoras apropiadas. (Fig. 2)

INSTALLATION

ÉTAPE 1 :

Mesurez la niche de la baignoire afin de définir le centre du mur de fond. Marquez ce point avec un crayon fin (à au moins 59 po [150 cm] au-dessus de la baignoire). Mesurez et marquez finement le centre de l'arête supérieure du panneau central de 32 1/4 po x 58 po (82 cm x 147,3 cm). (Fig. 1)

ÉTAPE 2 :

Mesurez de façon précise la position des trous pour le bec de la baignoire et le(s) robinet(s) sur le mur latéral de la niche à partir du bord frontal de la baignoire et reportez ces mesures sur un des panneaux latéraux de 26 1/4 po x 58 po (66,7 cm x 147,3 cm). Vous pouvez vous faire un gabarit (en utilisant le carton de l'emballage) et vous en servir pour vérifier l'emplacement des trous avant de les découper dans le panneau latéral. Après avoir revérifié vos mesures, percez les trous pour la robinetterie à l'aide d'une perceuse ou d'une scie-cloche de la bonne dimension. (Fig. 2)

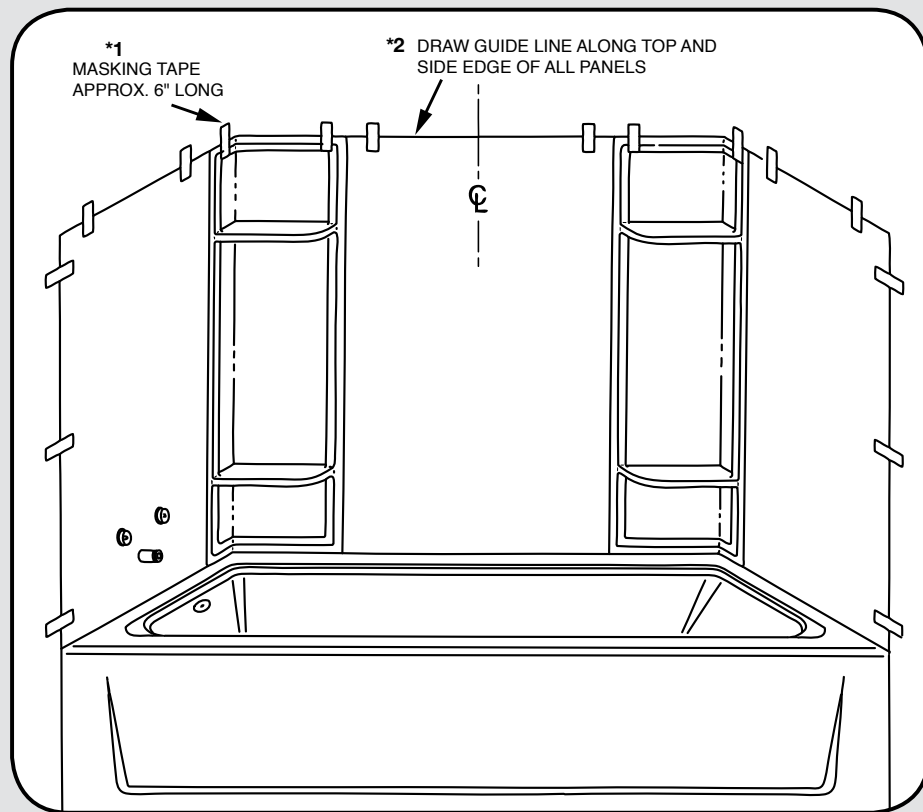
Fig. 3

Cuadro 3

- *1 Pegue cinta adhesiva de pintor a lo largo de 6" (15 cm) aproximadamente
- *2 Trace la línea guía a lo largo de los bordes superiores y laterales de todos los paneles

Le schéma 3

- *1 Ruban-cache d'environ 6 po de long (15 cm)
- *2 Dessinez une ligne guide le long des arêtes supérieures et latérales de tous les panneaux



STEP 3:

Place Center Panel against backwall, raised approximately 1/8" from edge on bathtub rim covering the 1" flange. Align center lines, using masking tape - temporarily tape center panel in place. Position drilled side panel over tub spout and handle(s), be sure to align front edge with front edge of bathtub, temporarily tape in place. Temporarily tape remaining side panel in place, align front edge of side panel with front edge of bathtub. Temporarily tape formed corner panels in place. Check panel overlap (should not exceed 1 3/4") and trim flat panels if necessary - do not trim formed corner panels. With all (5) panels in place draw a light guide line along top and side edges. These will be your reference lines for permanently installing panels. Remove panels from alcove. Caution: Do not remove center line mark from center panel. (Fig. 3)

PASO 3:

Coloque el panel central contra la pared posterior, con una elevación aproximada de 1/8" (3.17 mm) desde el borde de la bañera, cubriendo el reborde de 1" (2.54 cm). Usando la cinta adhesiva, alinee las líneas centrales y sujete temporalmente el panel central en su lugar. Ponga el panel lateral agujereado sobre el grifo y las llaves, compruebe que los bordes frontales del panel y de la bañera queden alineados y use la cinta adhesiva para sujetarlo temporalmente en su lugar. Pegue temporalmente el panel lateral restante con la cinta adhesiva, alineando los bordes frontales del panel y de la bañera. Asegure provisionalmente los esquineros con la cinta. Compruebe que la superposición de los paneles no exceda de 1 3/4" (4.5 cm) y recorte según sea necesario (no recorte los esquineros). Con los cinco paneles en su lugar, trace una línea guía suave a lo largo de los bordes superiores y laterales. Estas líneas le servirán de referencia para instalar los paneles en forma definitiva. Retire los paneles del espacio hueco de la bañera. Importante: No retire la marca de la línea central del panel central. (Fig. 3)

ÉTAPE 3 :

Placez le panneau central sur le mur du fond, soulevé d'environ 1/8 po (3,17 mm) au dessus de la bordure de la baignoire, couvrant la saillie de 1 po (2,54 cm). Alignez les lignes du centre, à l'aide de ruban-cache - fixez temporairement le panneau central à l'aide de ruban adhésif. Placez le panneau latéral perforé sur le bec de remplissage et les robinets; veillez à aligner l'arête frontale avec le devant de la baignoire, fixez le panneau temporairement à l'aide de ruban adhésif. Fixez temporairement à l'aide de ruban adhésif l'autre panneau latéral, alignez l'arête frontale du panneau avec le devant de la baignoire. Fixez temporairement à l'aide de ruban adhésif les panneaux de coin moulés. Vérifiez la zone de recouvrement du panneau (ne doit pas être supérieure à 1 3/4 po [4,5 cm]) et découpez les panneaux plats au besoin - ne pas découper les panneaux de coin moulés. Tous les panneaux (5) étant en place, tracez une fine ligne guide le long des arêtes supérieures et latérales. Ces lignes vous serviront de référence pour l'installation permanente des panneaux. Enlevez les panneaux de la niche. Attention : ne pas enlever la marque de centre du panneau central. (Fig. 3)

PERMANENT INSTALLATION

STEP 4:

FLAT PANELS

Apply a 1/8" dia. bead of adhesive to the back side of the Center Panel using a random "zig-zag" pattern. Carefully position panel on backwall of alcove, align previously marked centerlines and top edge guide lines. Press panel in place, working from top edge to bottom. "Vent" panel following procedure described on adhesive cartridge before proceeding (see below). Install drilled side panel next, be sure to align front and top edge guide line. Follow the same procedure for the remaining side wall.

INSTALACIÓN DEFINITIVA

PASO 4:

PANELES LISOS

Aplique una línea de pegamento de 1/8" (3.17 mm) de diámetro en la cara posterior del panel central, haciendo un dibujo aleatorio en zigzag. Coloque el panel en la pared posterior con cuidado y alinee las líneas centrales previamente trazadas con las líneas guía del borde superior. De arriba abajo, haga presión para asentar el panel en su lugar. Antes de continuar, deje ventilar el pegamento aplicado en el panel conforme a las instrucciones del producto (ver más adelante). Instale el panel lateral agujereado alineando las líneas guía de los bordes frontal y superior. Lleve a cabo el mismo procedimiento para colocar el panel restante.

L'INSTALLATION DÉFINITIVE

ÉTAPE 4 :

PANNEAUX PLATS

Déposez une ligne de colle de diamètre 1/8 po (3,17 mm) en zigzag au dos du panneau central. Mettez soigneusement en place le panneau sur le mur de fond de la niche, alignez les lignes de centres préalablement marquées ainsi que les lignes guides supérieures. Pressez sur le panneau bien en place, en partant de l'arête supérieure vers le bas. Avant de procéder, « ventilez » le panneau suivant la procédure décrite sur la cartouche de colle (voir ci-dessous). Installez ensuite le panneau perforé, assurez-vous d'aligner les lignes guides de la face et de l'arête supérieure. Suivre la même procédure pour l'autre panneau latéral.

VENTING METHOD

Apply adhesive to back side of panel, align all guide lines and press panel firmly to wall compressing the adhesive. Hold in place approximately 30 seconds, then pull the panel away, wait 4 minutes. Carefully reposition the panel and press firmly into place. To insure proper adhesion, go over the entire tub surround 20 minutes after all (5) five panels are in place, pressing firmly by hand or tapping with a padded block.

FORMED CORNERS

Align top edge guide lines, press panel in place, working from top edge to bottom. Follow the same procedure for the remaining corner panel.

Excess adhesive should be removed with mineral spirits immediately. After cleaning excess adhesive, wash area completely with a soap and water solution to neutralize solvent.

STEP 5:

Wait approximately 12 hours before applying caulking to top, bottom, side and overlap edges. Remember to caulk around faucet spout and handle hole(s). Follow caulking instructions for clean up of excess caulk.

Replace faucet spout and handle(s), turn on water supply to bathtub alcove. Wait 24 hours before using tub or shower.

CARE & CLEANING

The surface of your DURAWALL® Bathtub Walls may be cleaned with a mild soap solution in warm water using a soft cloth.

When using a cleaner product, carefully read the label to ensure that the cleaner is safe for use on the material. Stubborn stains can be cleaned using "Soft Scrub®" by Clorox®, "Tub & Tile Cleaner®" by Lysol® or a powdered detergent such as "Spic-n-Span."

Do not allow cleaners to sit or soak on the surface. Wipe surface clean and rinse completely with water immediately after cleaner application. Rinse and dry any overspray on nearby surfaces.

Never use abrasive scouring powder or steel wool pads, as they will scratch the surface.

A periodic coating of a high quality marine or automotive polish will help retain the finish.

INSTALLATION QUESTIONS

Questions on the installation or missing parts, call 216-267-3100 or e-mail customerservice@mustee.com for assistance. Hours of operation are Monday to Friday, 8:30 a.m. to 4:30 p.m. E.S.T.

Please have the installation manual available when calling. **DO NOT RETURN PRODUCT TO THE PLACE OF PURCHASE.**

VENTILACIÓN DEL PEGAMENTO

Aplique el pegamento en la cara posterior del panel, alinee todas las líneas guía y haga presión en el panel para asentarlo en la pared. Sostenga el panel en su lugar por aproximadamente 30 segundos, retírelo de la pared y espere cuatro minutos. Vuelva a colocar el panel con cuidado y haga presión firme para ponerlo en su lugar. Pasados veinte minutos desde la colocación de los cinco paneles, asegure un pegado correcto presionando cada uno de ellos firmemente con las manos o un bloque de madera acolchado.

ESQUINEROS

Alinee las líneas guía del borde superior y, de arriba abajo, haga presión para colocar el panel en su lugar. Lleve a cabo el mismo procedimiento para colocar el otro esquinero.

El exceso de pegamento se debe quitar de inmediato con solvente (thinner). Luego de quitar el exceso, limpie bien con una solución de agua jabonosa para neutralizar el efecto del solvente.

PASO 5:

Deje pasar aproximadamente 12 horas antes de enmasillar los bordes superiores, inferiores, laterales y superpuestos. Recuerde enmasillar las uniones de las llaves y del grifo de la ducha. Observe las instrucciones para limpiar el exceso de masilla.

Una vez que haya colocado el grifo y las llaves, abra la llave de paso del agua. Deje pasar 24 horas antes de usar la ducha.

CUIDADO Y LIMPIEZA

La superficie de los Bañera Tabique de DURAWALL® puede limpiarse con un paño embebido en una solución de jabón suave y agua tibia.

Si desea usar un producto de limpieza, lea atentamente la etiqueta para asegurarse de que pueda utilizarse con este material. Las manchas difíciles pueden limpiarse con "Soft Scrub®" de Clorox®, "Tub & Tile Cleaner®" de Lysol® o con un detergente en polvo, como por ejemplo, "Spic-n-Span."

No deje que los productos de limpieza descansen sobre la superficie. Limpie las superficies con un trapo y enjuáguelas con agua de inmediato después de aplicar el producto de limpieza. Limpie y seque todas las salpicaduras que queden cerca de las superficies.

Para no rayar la superficie evite el uso de polvos abrasivos y esponjas de metal.

Para prolongar el acabado, coloque periódicamente una capa de cera para autos o cera marina.

DESEA HACER ALGUNA PREGUNTA

Para cualquier pregunta relacionada con la instalación o en caso que falten piezas, comuníquese con el 216-267-3100 o escriba al customerservice@mustee.com para recibir asistencia. El horario de atención es de lunes a viernes de 8:30 am a 4:30 pm E.S.T.

Le agradecemos tener el manual de instalación a su alcance cuando llame. **NO DEVUELVA EL PRODUCTO AL SITIO DE COMPRA.**

MÉTHODE DE VENTILATION

Déposez de la colle au dos du panneau, alignez toutes les lignes guides et appuyez fermement sur le panneau contre le mur en comprimant la colle. Tenez en place environ 30 secondes, puis enlevez le panneau, attendez 4 minutes. Remettez le panneau en place soigneusement et appuyez fermement. Pour assurer une bonne adhérence, dès que les cinq (5) panneaux sont en place, appuyez fermement sur chacun en faisant le tour de la baignoire pendant 20 minutes, pressant fermement avec les mains ou avec un bloc rembourré.

COINS MOULÉS

Alignez les lignes guides des arêtes supérieures, mettez le panneau en place en appuyant fermement, partant de l'arête supérieure vers le bas. Suivre la même procédure pour l'autre panneau de coin.

L'excédent de colle doit immédiatement être enlevé avec de l'essence minérale. Après avoir nettoyé l'excédent de colle, lavez toute cette surface avec une solution d'eau et de savon de façon à neutraliser le solvant.

ÉTAPE 5 :

Attendre environ 12 heures avant d'appliquer le mastic sur les arêtes sur le haut, sur les côtés et sur la zone de recouvrement. N'oubliez pas de mettre du mastic autour des trous percés pour la robinetterie. Suivre les instructions appropriées pour nettoyer l'excès de mastic.

Remettez la robinetterie en place, ouvrez l'alimentation d'eau. Attendre 24 heures avant de prendre une douche.

SOIN ET NETTOYAGE

Pour nettoyer la surface de vos Baignoire Murs DURAWALL®, utilisez un chiffon doux préalablement trempé dans de l'eau chaude légèrement savonneuse.

Si vous utilisez un produit nettoyant, lisez attentivement la notice afin de vous assurer qu'il peut être utilisé sur ce type de surface. Pour venir à bout des taches résistantes, utilisez Soft Scrub® de Clorox®, Tub & Tile Cleaner® de Lysol® ou un détergent en poudre tel que Spic-n-Span®.

Ne laissez pas les produits nettoyant agir ou pénétrer. Nettoyez la surface, puis rincez-la immédiatement à l'eau après l'application du produit nettoyant. Rincez et séchez tout excédent sur les surfaces adjacentes.

N'utilisez jamais de poudre décapante abrasive ou d'éponges métalliques car cela rayerait la surface.

L'utilisation régulière d'un produit d'entretien de marine ou de pâte à polir pour carrosserie permet de conserver une belle finition plus longtemps.

DES QUESTIONS SUR L'INSTALLATION

Si vous avez des questions sur l'installation ou qu'il vous manque certaines pièces, composez le 216-267-3100 ou envoyez un courriel à l'adresse customerservice@mustee.com pour obtenir de l'aide. Heures d'ouverture : Du lundi au vendredi, de 8h30 à 16h30, heure de l'est des États-Unis.

N'oubliez pas de vous munir du manuel d'installation lorsque vous nous appelez. **IL EST INUTILE DE RAMENER LE PRODUIT DANS LE MAGASIN OÙ VOUS L'AVEZ ACHETÉ.**

As a company committed to continuous improvement, the specifications in this installation manual are subject to change without notice.

Somos una empresa comprometida con el perfeccionamiento constante, por lo que las especificaciones para la instalación de este producto podrían cambiar sin previo aviso.

Notre entreprise cherchant toujours à améliorer ses produits, les spécifications de ce manuel d'installation peuvent être modifiées sans préavis.



Preferred by the "Pros"

SI-215 (05-10)

Patented and patents pending. Made and Printed in U.S.A.
Patentes y patentado pendientes. Hecho e impreso en U.S.A.
Breveté et brevets en attente. Fabriqué et imprimé aux États-Unis